

TERMINALE COIBENTATO AD ARIA

DPAC

Terminali specifici per essere montati su canne fumarie con coibentazione ad aria-inox o PPs da 10mm.

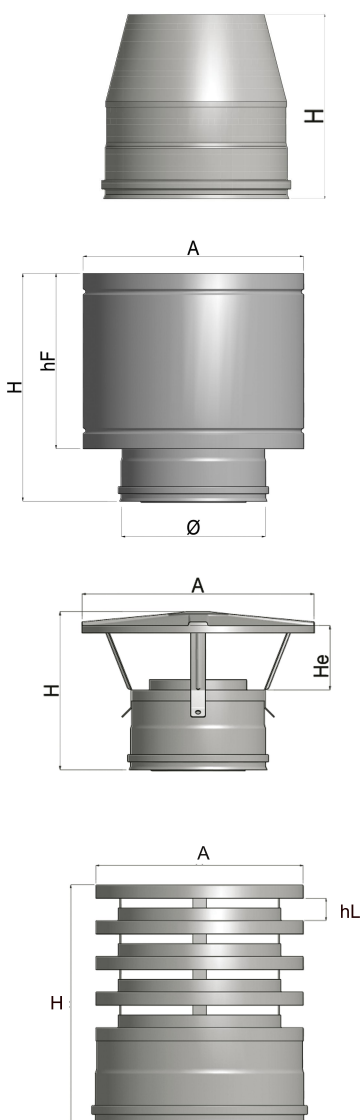
Istruzioni di installazione:

Installare sempre sopra l'ultimo elemento verticale della canna fumaria. Fissare con fascetta stringitubo, non utilizzare solo colle siliconiche. L'installazione del terminale deve essere eseguita da personale qualificato.

Rispetta la normativa UNI 7129/01 sez. 4-3-3 relativa ai comignoli.

Certificazione CE in base alla normativa EN 1856-1 :

- Resistenza al flusso.



doppia parete aria condensazione - **Art. 1800 DPAC**

ø	80/100	100/120	130/150	160/180	180/200	200/220	230/250
H	200	200	200	200	200	200	200

doppia parete aria condensazione - **Art. 1270 DPAC**

ø	80/100	100/120	130/150	160/180	180/200	200/220	230/250
H	240	240	260	280	320	340	340
A	185	220	260	300	310	370	420
hF	165	165	200	200	250	250	250

doppia parete aria condensazione - **Art. 1250 DPAC**

ø	80/100	100/120	130/150	160/180	180/200	200/220	230/250
H	205	205	210	225	235	250	260
A	230	265	265	320	320	400	400
He	70	70	75	90	100	115	125

doppia parete aria condensazione - **Art. 1300 DPAC**

ø	80/100	100/120	130/150	160/180	180/200	200/220	230/250
H	180	215	220	230	270	270	310
A	130	150	180	230	230	250	300
hL	20	20	22	25	25	25	25
N° Lamelle	3	4	4	4	5	5	6